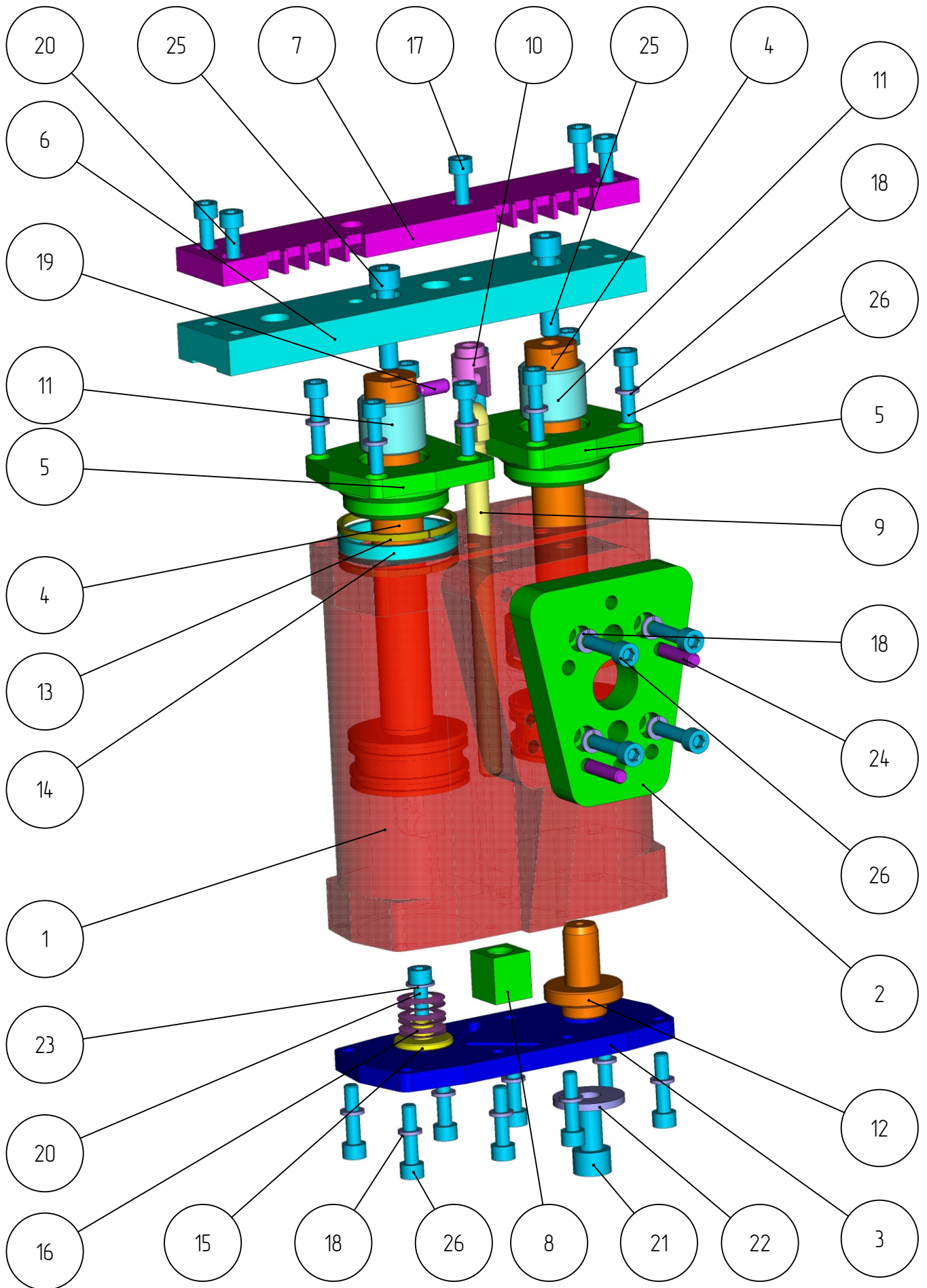
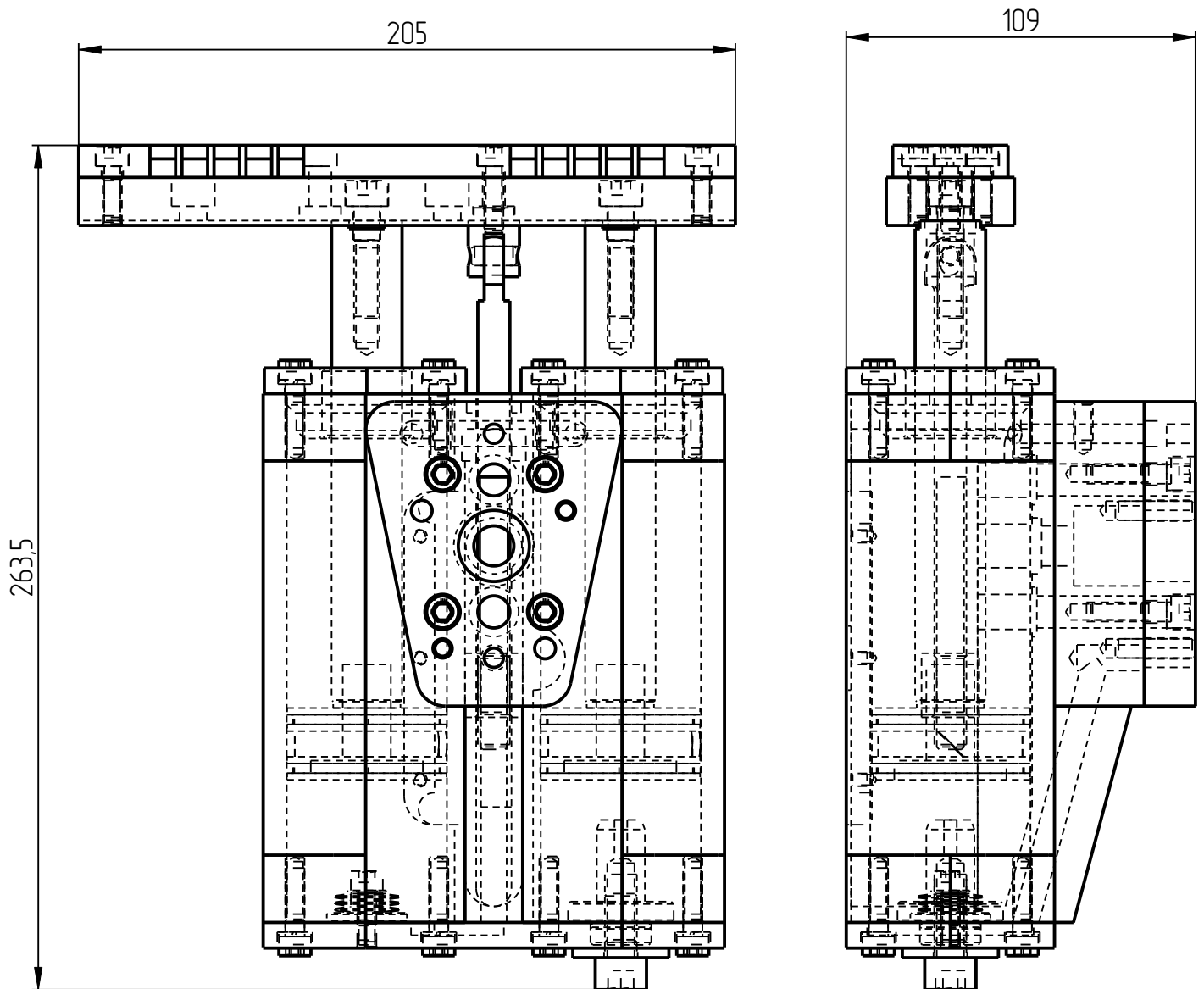


401

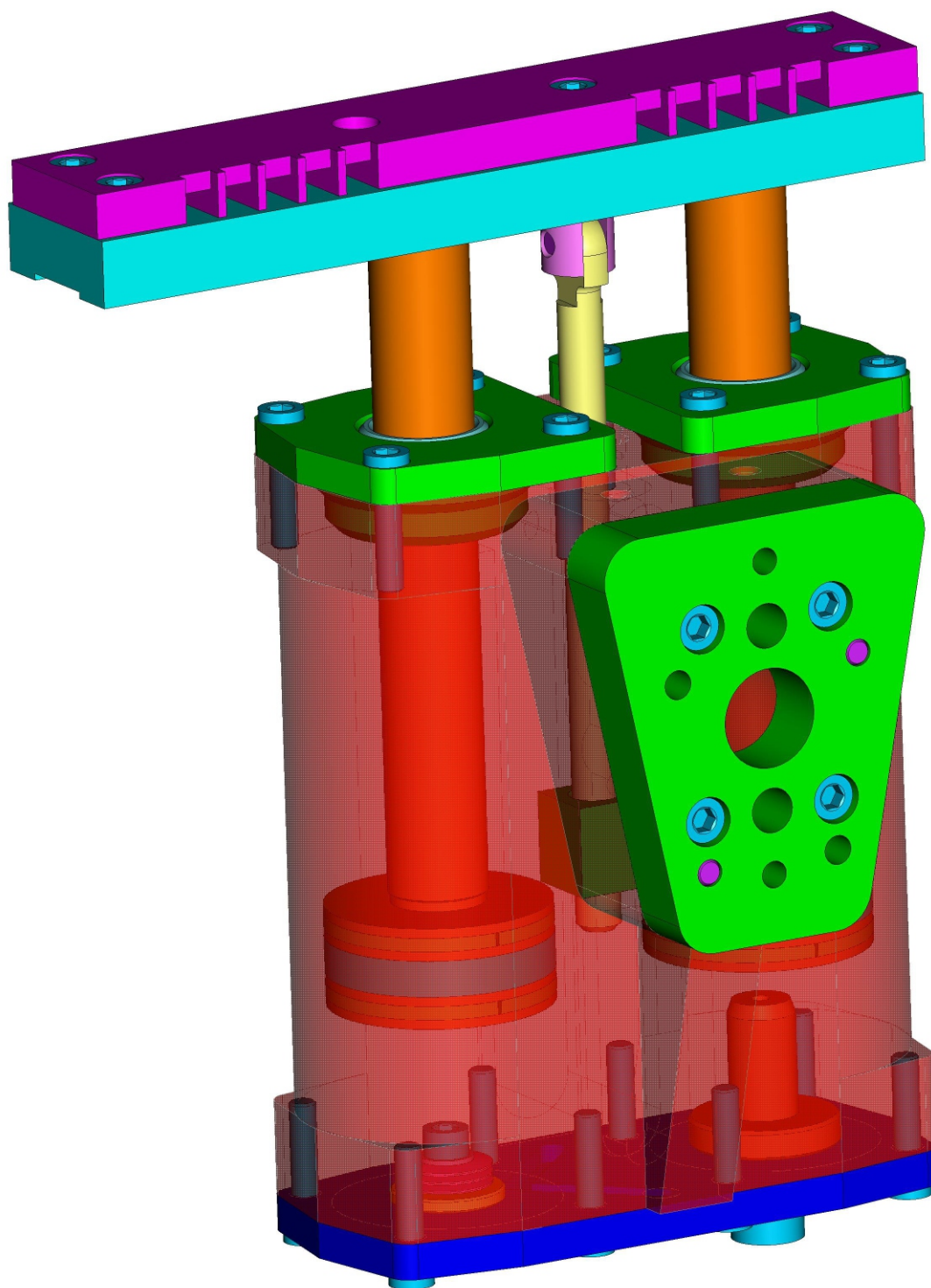
*ЦП-401-002*  
*ЦИЛИНДР ПУШЕРА*  
*(А91-4F4)*



## Цилиндр пушера ЦП-401-002



## Цилиндр пушера ЦП-401-002



## Цилиндр пушера ЦП-401-002

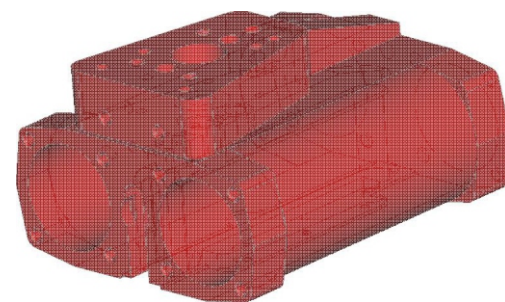
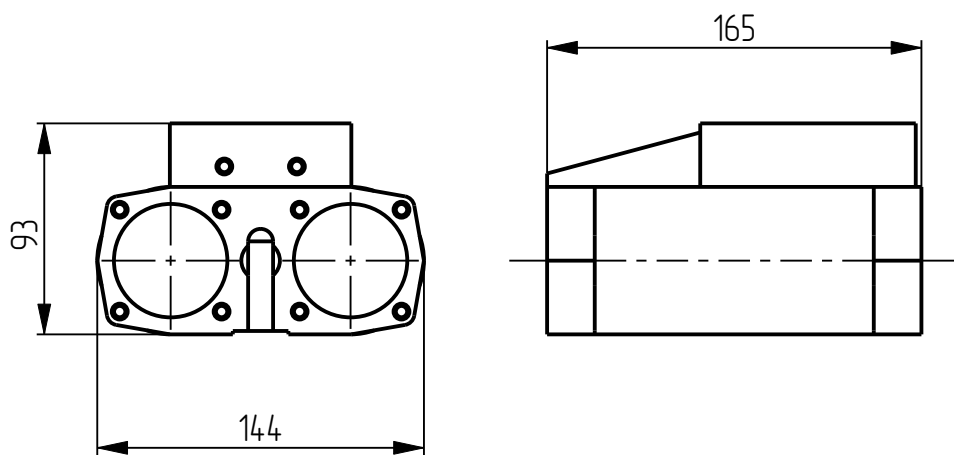
### Спецификация

<b>Детали</b>			
№ поз	Шифр	Наименование	Кол-во
1	ЦП-401-002-01	Блок цилиндров	1
2	ЦП-401-002-02	Фланец блока цилиндров	1
3	ЦП-401-002-03	Крышка задняя цилиндра пушера	1
4	ЦП-401-002-04	Поршень цилиндра пушера	2
5	ЦП-401-002-05	Крышка передняя цилиндра пушера	2
6	ЦП-401-002-06	Планка подвижная цилиндра пушера	1
7	ЦП-401-002-07	Крышка планки подвижной цилиндра пушера	1
8	ЦП-401-002-08	Гайка ограничителя цилиндра пушера	1
9	ЦП-401-002-09	Шток ограничителя цилиндра пушера	1
10	ЦП-401-002-10	Проушина ограничителя цилиндра пушера	1
11	ЦП-401-002-12	Втулка штока цилиндра пушера	2
12	ЦП-401-002-13	Направляющая поршня цилиндра пушера	1
13	ЦП-401-002-14	Поршневое кольцо цилиндра пушера	4
14	ЦП-401-002-15	Компрессионное кольцо цилиндра пушера	2
15	ЦП-401-002-16	Основание демпфера цилиндра пушера	1
16	ЦП-401-002-17	Шайба тарельчатая демпфера цилиндра пушера	6

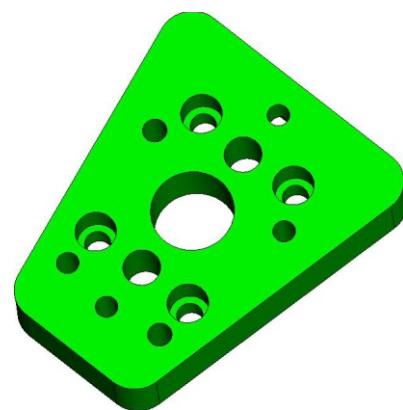
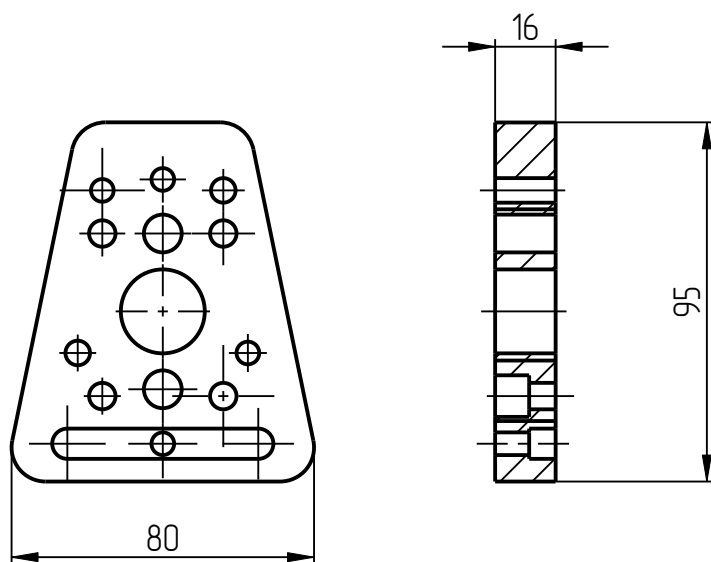
#### Стандартные изделия

17	Винт М6х20 DIN 912	1
18	Шайба пружинная 6Л DIN 127	20
19	Штифт 6Гх14 DIN 6325	1
20	Винт М6х16 DIN 912	5
21	Винт М10х20 DIN 912	1
22	Шайба 10 ГОСТ 6958-68	1
23	Шайба 6 ГОСТ 10450-68	1
24	Штифт 6Гх25 DIN 6325	2
25	Винт М8х35 DIN 912	2
26	Винт М6х25 DIN 912	20

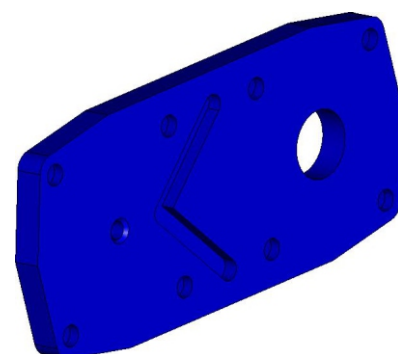
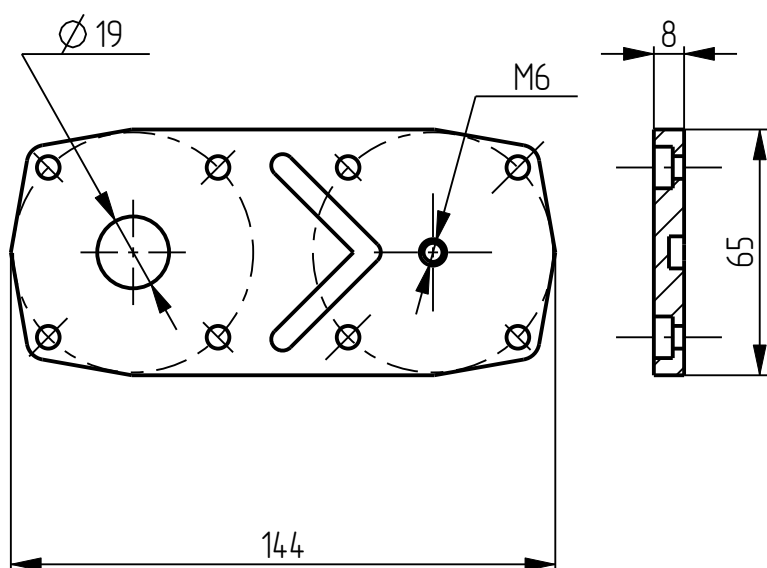
401



1. Блок цилиндров  
ЦП-401-002-01

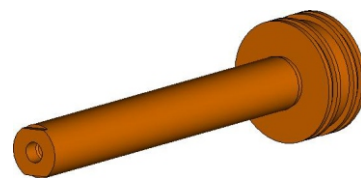
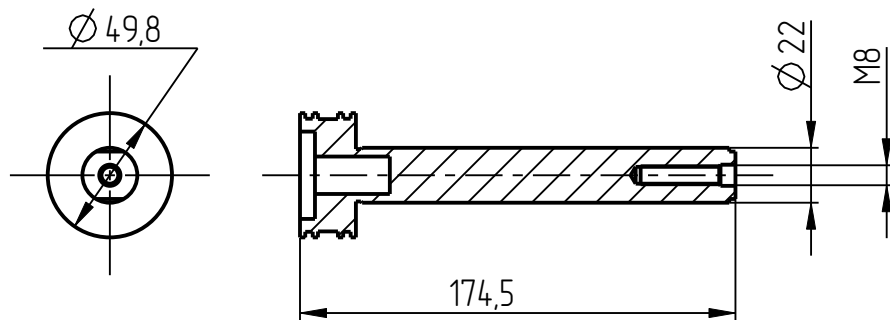


2. Фланец блока цилиндров  
ЦП-401-002-02

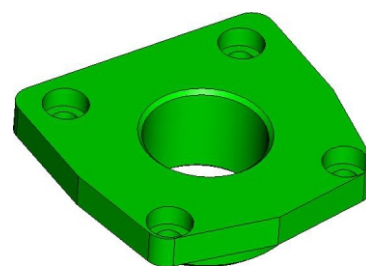
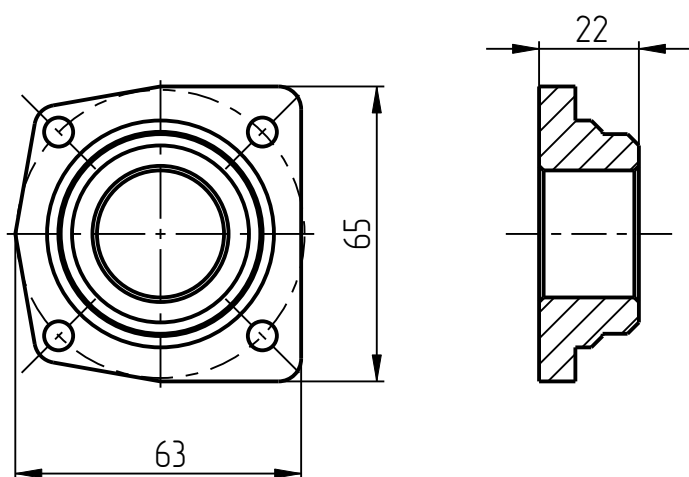


3. Крышка задняя цилиндра пушера  
ЦП-401-002-03

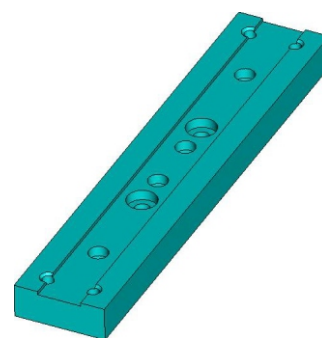
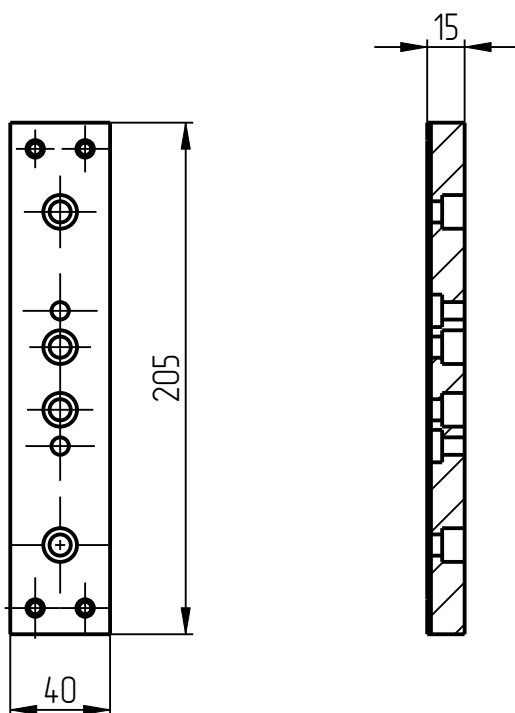
# 401



4. Поршень цилиндра пушера  
ЦП-401-002-04

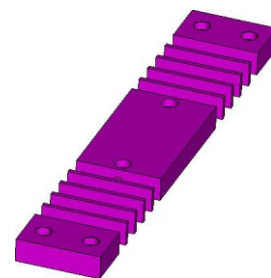
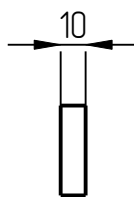
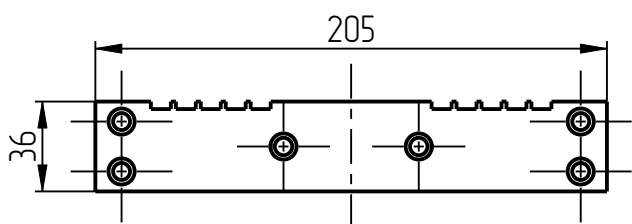


5. Крышка передняя цилиндра пушера  
ЦП-401-002-05

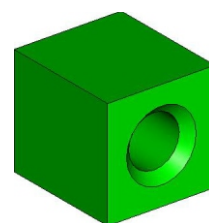
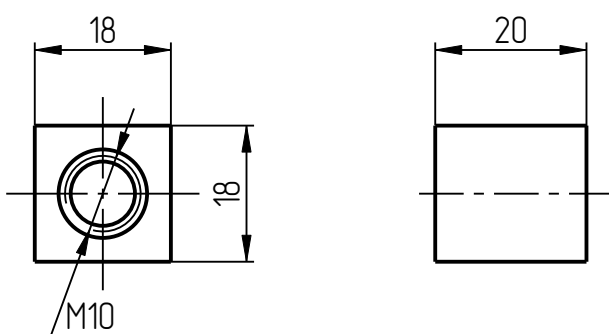


6. Планка подвижная цилиндра пушера  
ЦП-401-002-06

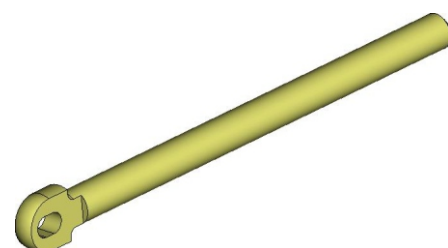
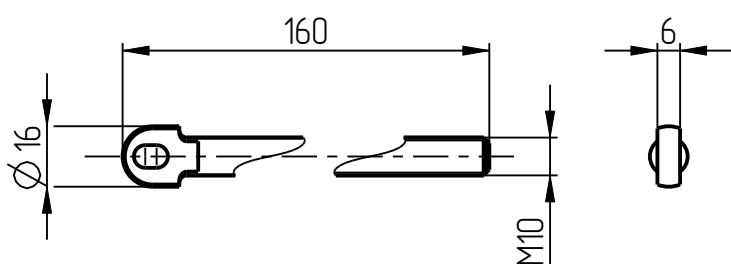
401



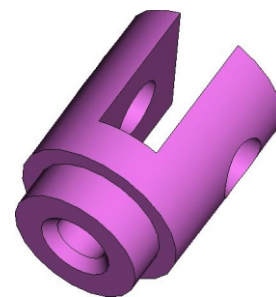
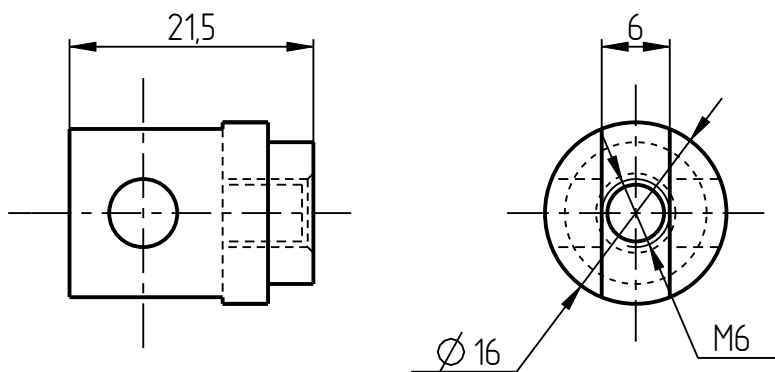
7. Крышка планки подвижной  
цилиндра пушера  
ЦП-401-002-07



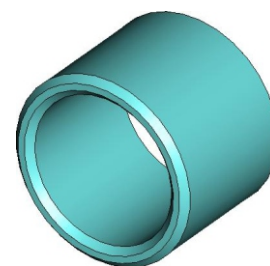
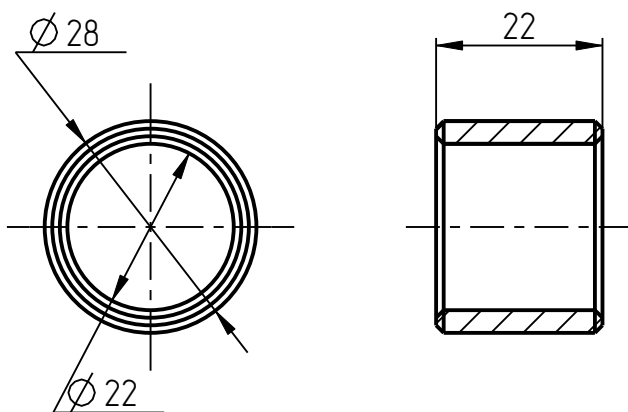
8. Гайка ограничителя цилиндра  
пушера  
ЦП-401-002-08



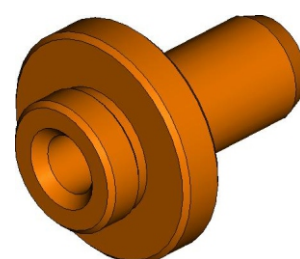
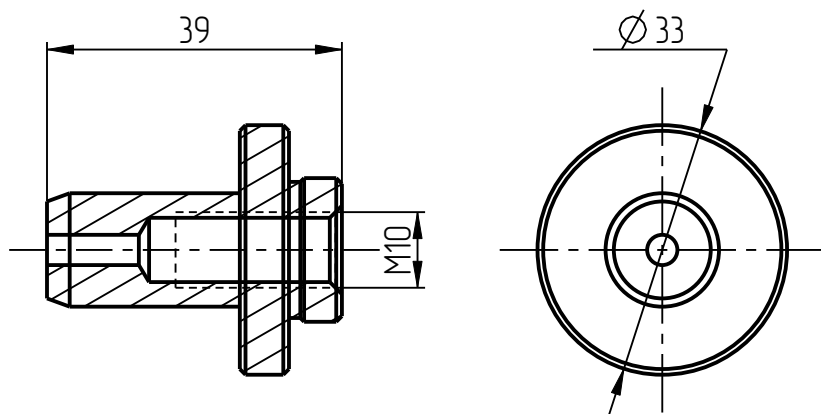
9. Шток ограничителя цилиндра  
пушера  
ЦП-401-002-09



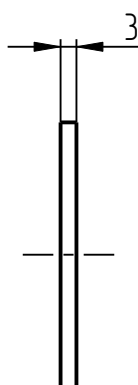
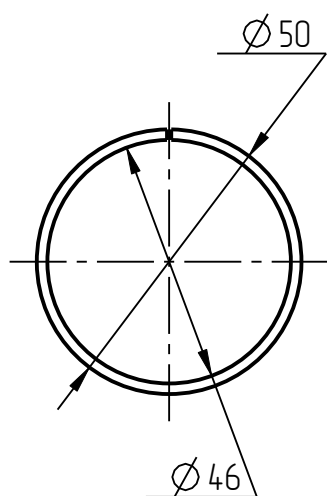
10. Проушина  
ограничителя цилиндра  
пушера  
ЦП-401-002-10



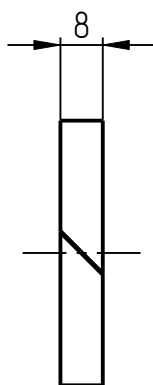
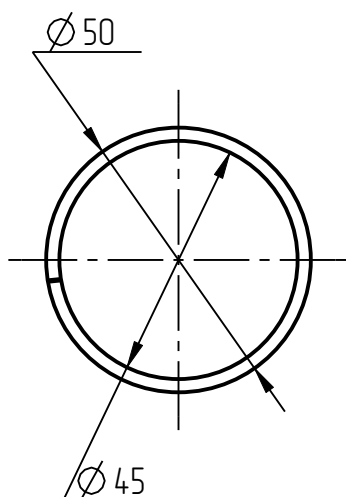
11. Втулка штока цилиндра пушера  
ЦП-401-002-12



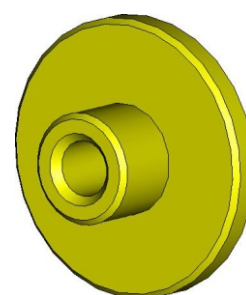
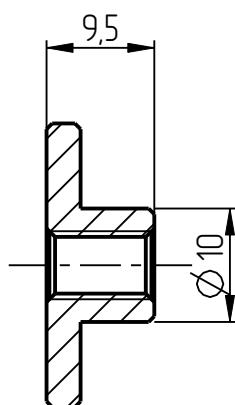
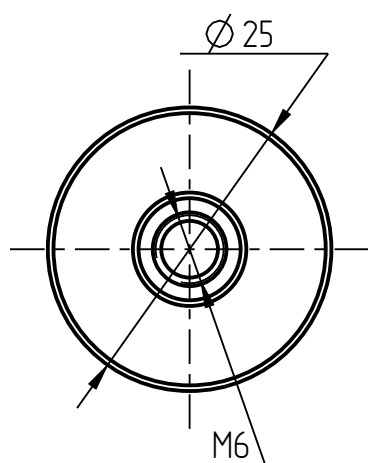
12. Направляющая поршня  
цилиндра пушера  
ЦП-401-002-13



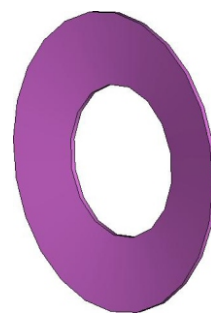
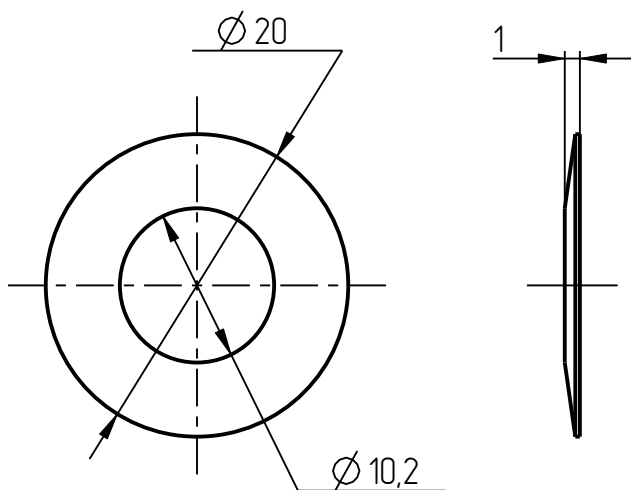
13. Поршневое кольцо цилиндра пушера  
ЦП-401-002-14



14. Компрессионное кольцо  
цилиндра пушера  
ЦП-401-002-15



15. Основание демпфера  
цилиндра пушера  
ЦП-401-002-16



16. Шайба тарельчатая демпфера  
цилиндра пушера  
ЦП-401-002-17