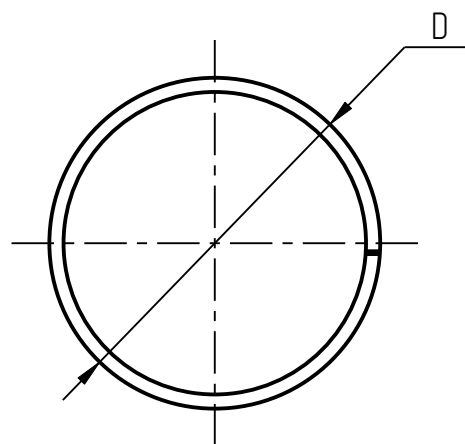
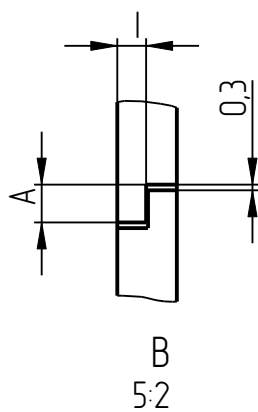
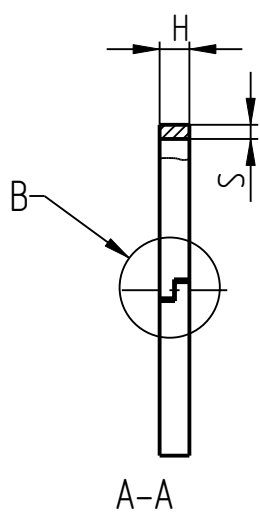
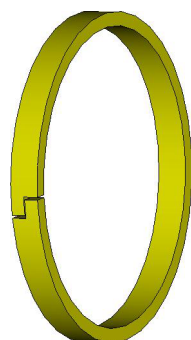


401

PISTON RINGS

Piston rings KDG-K-P-401



Type	$\varnothing D$, mm	S, mm	H, mm	l, mm	A, mm	Mass, kg	
KDG-K-P-401_25	25	1,65	3,15	1,575	2	0,004	
KDG-K-P-401_30	30	1,3	2	1	3	0,002	
KDG-K-P-401_30X3_15	30	1,5	3,15	1,575	2	0,004	
KDG-K-P-401_50	50	2	3	1,5	2,8	0,009	
KDG-K-P-401	35	1,5	3,15	1,575	2	0,005	